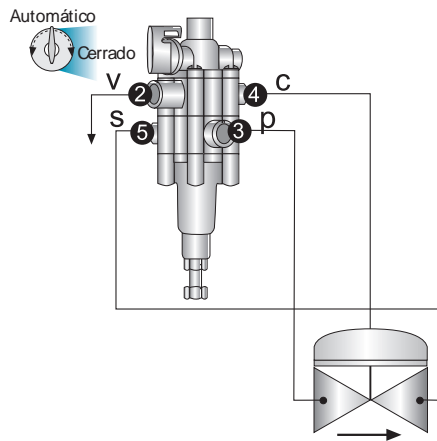
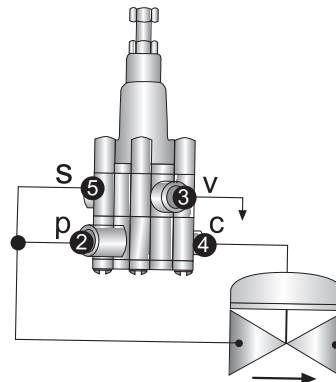


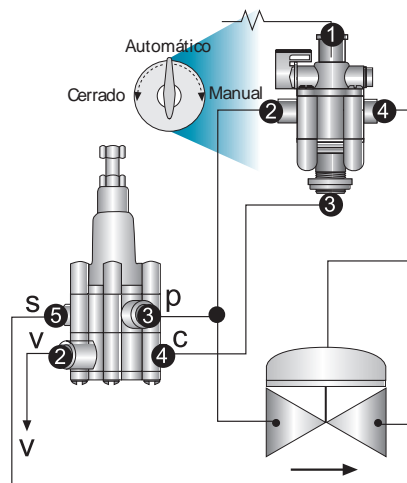
Reductora de Presión



Sostenedora de Presión



Reductora de Presión Multi Piloto



Válvula Piloto de 3-vías

Rango de presiones de operación:	10 bar / 150 psi
Conexiones terminales:	Rosca hembra 1/8" BSP
Resortes de regulación:	Estándar: 0.5-6.0 bar / 7-90 psi.
Sobremando manual:	Auto (A), Abierto (O), Cerrado (C)